



ENGENHARIA ELÉTRICA

LEIA COM ATENÇÃO AS INSTRUÇÕES ABAIXO.

1. Verifique se, além deste Caderno, você recebeu o **CARTÃO-RESPOSTA**, destinado à transcrição das respostas das questões de múltipla escolha, das questões discursivas (D) e das questões de percepção da prova.
2. Confira se este Caderno contém as questões discursivas e as objetivas de múltipla escolha, de formação geral e do componente específico da área, e as relativas à sua percepção da prova. As questões estão assim distribuídas:

Partes	Número das questões	Peso das questões no componente	Peso dos componentes no cálculo da nota
Formação Geral: Discursiva	D1	35%	25%
Formação Geral: Objetivas	01 a 09	65%	
Componente Específico: Discursiva	D2	10%	75%
Componente Específico: Objetivas	10 a 38	90%	
Questionário de Percepção da Prova	01 a 09	-	-

3. Verifique se a prova está completa e se o seu nome está correto no **CARTÃO-RESPOSTA**. Caso contrário, avise imediatamente ao Chefe de Sala.
4. Assine o **CARTÃO-RESPOSTA** no local apropriado, com caneta esferográfica de tinta preta, fabricada em material transparente.
5. As respostas da prova objetiva, da prova discursiva e do questionário de percepção da prova deverão ser transcritas, com caneta esferográfica de tinta preta, fabricada em material transparente, no **CARTÃO-RESPOSTA** que deverá ser entregue ao Chefe de Sala ao término da prova.
6. Responda cada questão discursiva em, no máximo, 15 linhas. Qualquer texto que ultrapasse o espaço destinado à resposta será desconsiderado.
7. A prova terá duração de quatro horas. Lembre-se de reservar um período para transcrição das respostas para o **CARTÃO-RESPOSTA**.
8. Ao terminar a prova, acene para o Chefe de Sala e aguarde-o em sua carteira. Ele então irá proceder à sua identificação, recolher o seu material de prova e coletar a sua assinatura na Lista de Presença.
9. Atenção! Você deverá permanecer na sala de aplicação por, no mínimo, **duas horas** a partir do início da prova e só poderá levar este Caderno quando faltarem 30 minutos para o término da prova.



QUESTÃO DISCURSIVA 01

Na publicação Síntese de Indicadores Sociais, divulgada pelo Instituto Brasileiro de Geografia e Estatística (IBGE) em 2022, é sistematizado um conjunto de informações sobre a realidade social brasileira. Os indicadores ilustram a heterogeneidade da sociedade sob a perspectiva das desigualdades sociais e, de modo geral, demonstram que todas as Grandes Regiões do Brasil registraram aumento da extrema pobreza em 2021. Pelos critérios do Banco Mundial, cerca de 29,4% da população do Brasil estavam em situação de pobreza e 8,4%, de extrema pobreza, sendo esses os maiores percentuais de ambos os grupos desde o início da série, em 2012. O índice de Gini, indicador que permite analisar o nível de igualdade ou desigualdade de uma região ou de um país, teve seu valor elevado e atingiu o segundo maior patamar da série. Com esses resultados, o Brasil permanece entre os países mais desiguais do mundo. Além disso, a urbanização desigual e acelerada resultou na expansão e no agravamento de diversos problemas socioambientais. São evidentes as desigualdades territoriais no acesso a áreas com infraestrutura adequada nas cidades brasileiras. É na periferia, marcada pela estratificação e segregação socioespacial, que se consolida a exclusão da população vulnerabilizada socioeconomicamente.

Disponível em: <https://agenciadenoticias.ibge.gov.br/agencia-noticias/2012-agencia-de-noticias/noticias/35687-em-2021-pobreza-tem-aumento-recorde-e-atinge-62-5-milhoes-de-pessoas-maior-nivel-desde-2012>.
Acesso em: 9 jun. 2023 (adaptado).

A partir das ideias apresentadas no texto, faça o que se pede nos itens a seguir.

- a) Explique a relação entre o perfil da população brasileira atingida pelas desigualdades sociais nas cidades e os fenômenos de risco socioambiental. (valor: 5,0 pontos)
- b) Apresente duas propostas que possam ser desenvolvidas em bairros periféricos com condições habitacionais precárias, de forma a serem minimizados os riscos socioambientais, e que envolvam ação governamental e participação da comunidade. (valor: 5,0 pontos)

RASCUNHO	
1	
2	
3	
4	
5	
6	
7	
8	
9	
10	
11	
12	
13	
14	
15	



QUESTÃO 02

O crescimento das cidades promove o aumento da demanda por serviços de água tratada, esgotamento sanitário, manejo das águas pluviais, limpeza urbana e coleta de resíduos sólidos. No Brasil, o processo de urbanização ocorreu de forma rápida e desigual, o que resultou no agravamento de injustiças sociais e econômicas. Os serviços de saneamento básico considerados direitos humanos fundamentais não são acessíveis a uma parcela significativa da população, principalmente àquela em que se concentram os segmentos populacionais em situação de vulnerabilidade.

O atendimento integral e universalizado junto às populações periféricas e em situação de vulnerabilidade constitui um grande desafio, por demandar políticas públicas e investimentos subsidiados e permanentes.

Disponível em: <https://www.periodicos.unimontes.br/index.php/verdegrande/article/view/6018>.
Acesso em: 22 jun. 2023 (adaptado).

Acerca do saneamento básico no Brasil, avalie as afirmações a seguir.

- I. A grave desigualdade social, evidenciada pela segregação nos espaços urbanos, é uma das barreiras para a universalização do acesso aos serviços de saneamento básico.
- II. O serviço de abastecimento de água no Brasil situa-se no mesmo patamar de fornecimento e de infraestrutura que o sistema de coleta e tratamento do esgoto.
- III. A universalização do acesso aos serviços de saneamento básico requer investimentos em políticas públicas e em tecnologias sociais que priorizem a democratização e o atendimento às populações em situação de vulnerabilidade.
- IV. O aumento da incidência de doenças transmitidas pela água resulta não somente da inadequação dos serviços de saneamento, mas também da precariedade das condições de moradia da população em situação de vulnerabilidade.

É correto apenas o que se afirma em

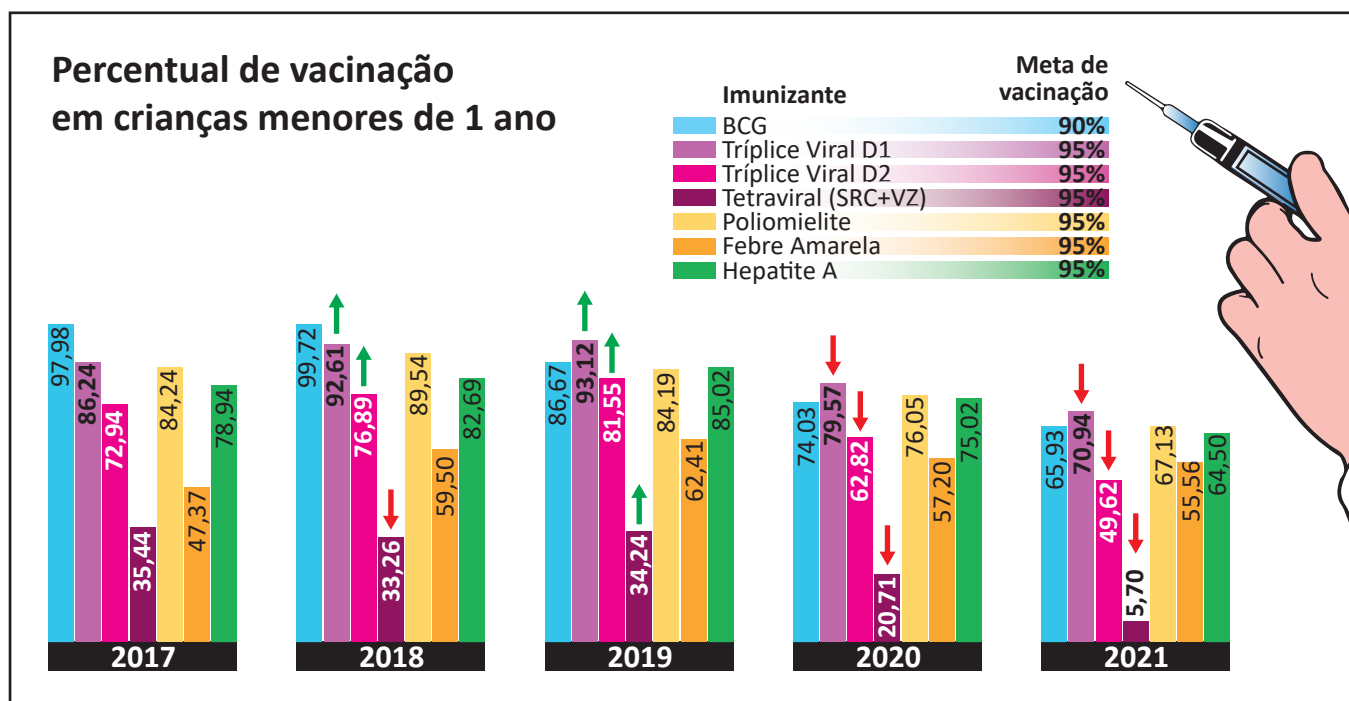
- A** I e II.
- B** I e IV.
- C** II e III.
- D** I, III e IV.
- E** II, III e IV.

QUESTÃO 03

Estudos realizados em 2021 pelo Fundo das Nações Unidas para a Infância (Unicef), em parceria com a Organização Mundial da Saúde (OMS), mostraram que, no Brasil, houve uma queda brusca da taxa de vacinação infantil nos últimos anos: entre 2017 e 2021, a taxa caiu de 93,1% para 71,49%, considerando-se crianças com menos de um ano de idade.

Essa redução da cobertura vacinal deixa a população infantil muito vulnerável e exposta a doenças que já estavam praticamente erradicadas, tal como o sarampo, que em 2018 voltou a ser uma preocupação para os brasileiros. Além do sarampo, corre-se o risco de outras doenças voltarem a acometer as crianças, como a poliomielite, a meningite, a rubéola e a difteria.

O gráfico a seguir mostra as taxas de vacinação infantil, em crianças menores de um ano de idade, no período de 2017 a 2021.



Disponível em: <https://portal.fiocruz.br/noticia/vacinacao-infantil-sofre-queda-brusca-no-brasil>. Acesso em: 23 de jun. 2023 (adaptado).

Considerando as informações apresentadas no texto e no gráfico, assinale a opção correta.

- A** O percentual de vacinação com o imunizante da poliomielite se manteve constante na maior parte do período de 2017 a 2021.
- B** A baixa cobertura vacinal de crianças menores de um ano de idade é um dos indicadores de baixo desempenho das políticas públicas de atenção primária em saúde.
- C** A cobertura vacinal de crianças menores de um ano de idade foi muito variável, com alto índice vacinal da BCG e média cobertura da vacina tetraviral, no período de 2017 a 2021.
- D** O aumento da taxa de vacinação infantil contra a febre amarela em 2021, em comparação com o índice registrado em 2017, revela que as campanhas de conscientização da população foram bem-sucedidas quanto ao alcance da meta de vacinação contra essa enfermidade.
- E** A pandemia de Covid-19, ao ampliar a conscientização da população sobre a necessidade de manter alto índice vacinal para evitar o reaparecimento de doenças infectocontagiosas, contribuiu para o aumento da cobertura vacinal contra outras doenças, conforme indicado no gráfico.



QUESTÃO 04

TEXTO 1

A Inteligência Artificial (IA) generativa é capaz de criar novos dados, únicos, que possibilitam aprender por conta própria, indo além do que a tecnologia tradicional proporciona, visto que esta precisa de intervenção humana. Um exemplo da IA generativa é o ChatGPT, que pode gerar imagens, músicas e textos completamente novos. Entre outras coisas, por meio da IA generativa, é possível elaborar modelos de previsão de testes clínicos, realizar a identificação de padrões em exames médicos e, ainda, auxiliar no diagnóstico de doenças.

Disponível em: <https://olhardigital.com.br/2023/07/12/internet-e-redes-sociais/inteligencia-artificial-generativa-o-que-e-como-funciona-e-onde-usar/>. Acesso em: 2 ago. 2023 (adaptado).

TEXTO 2

Acredita-se que a tecnologia de IA generativa será disruptiva e, portanto, capaz de alterar drasticamente a maneira como o ser humano se relaciona com as máquinas. O uso da IA generativa pode causar importante revolução no segmento de produção de conteúdo. Muitas dessas consequências poderão ser maléficas para diversos setores da sociedade. Além do mau uso dessa tecnologia e das questões éticas, avalia-se que ela pode agravar a desigualdade econômico-social, tanto entre nações quanto entre indivíduos da mesma nação.

Disponível em: <https://canaltech.com.br/inteligencia-artificial/o-que-e-ia-generativa/>. Acesso em: 2 ago. 2023 (adaptado).

Considerando os textos apresentados, é correto afirmar que a IA generativa

- A** proporciona novos recursos de linguagem que geram tecnologias capazes de realizar interações próprias dos seres humanos.
 - B** restringe o aprendizado ao que é legalmente estabelecido e útil ao ser humano, o que facilita seu modo de agir no mundo do conhecimento e do trabalho.
 - C** promove a igualdade econômico-social ao substituir o ser humano no exercício de profissões cujas atividades sejam repetitivas e exijam pouco conhecimento.
 - D** gera pouco impacto socioeconômico em países com elevado desenvolvimento tecnológico, pois, neles, os processos de criação e inovação já estão bem consolidados.
 - E** estimula o desenvolvimento intelectual dos seres humanos, uma vez que ela assume parte do conhecimento, resolvendo problemas antes delegados apenas a especialistas.
-

QUESTÃO 05

Os seguintes ícones foram utilizados em um estudo realizado por um grupo de trabalho de monitoramento da relação das mulheres com a mobilidade urbana na cidade de São Paulo. Na pesquisa, perguntou-se às mulheres como elas se sentiam nas situações representadas por tais imagens.

As respostas relativas a cada tipo de mobilidade urbana são apresentadas a seguir.

 Ando a pé	Atenta Cansada Insegura Ansiosa	 Pego o ônibus	Desconfortável Insegura Péssima
 Ando de bicicleta	Não ando Livre	 Ando de Metrô	Atenta aos assédios Observada Desconfiada Um pouco mais segura
 Ando de trem	Em pânico Apertada	 Frequento o espaço público	Nem fico, tenho medo Passo correndo Em alerta

Coletivo Fórum Regional das Mulheres da Zona Norte, Rede MÁs, Sampapé! (2018). **Relatório de Análises, Resultados e Recomendações.** Projeto Mulheres Caminhantes! Auditoria de Segurança de Gênero e Caminhabilidade Terminal Santana, São Paulo, SP (adaptado).

Considerando o estudo apresentado e relacionando o trabalho de monitoramento social das necessidades de mulheres no contexto urbano aos pressupostos do direito à cidade, avalie as afirmações a seguir.

- I. A predominância de comentários negativos indica o medo generalizado que as mulheres sentem ao se deslocarem ativamente pela cidade, inclusive quanto à percepção de seu corpo no espaço urbano.
- II. Os comentários negativos sobre os modos coletivos de transporte estão relacionados à lotação nesses meios e a situações de assédio, tendo sido o metrô avaliado como um espaço um pouco mais seguro para as mulheres, em comparação com outras formas de mobilidade.
- III. Os comentários negativos refletem a percepção das mulheres quanto ao perigo a que se expõem e sugerem que o medo relacionado à vulnerabilidade de gênero aponta para uma geografia particular nas cidades, em que os meios de transporte afetam os movimentos rotineiros das mulheres no espaço urbano.

É correto o que se afirma em

- A** I, apenas.
- B** III, apenas.
- C** I e II, apenas.
- D** II e III, apenas.
- E** I, II e III.

QUESTÃO 06

TEXTO 1

Maria Bárbara tinha o verdadeiro tipo das velhas maranhenses criadas na fazenda. Tratava muito dos avós, quase todos portugueses. Quando falava dos pretos, dizia “os sujos” e, quando se referia a um mulato dizia “o cabra”. Maria Bárbara tinha grande admiração pelos portugueses, dedicava-lhes um entusiasmo sem limites, preferia-os em tudo aos brasileiros. Quando a filha foi pedida por Manuel Pedroso, então principiante no comércio da capital, ela dissera: “Bem! Ao menos tenho a certeza de que é branco!”

AZEVEDO, A. **O mulato**. São Luís: Typografia o Paiz, 1881 (adaptado).

TEXTO 2

A morte brinca com balas nos dedos gatilhos dos meninos. Dorvi se lembrou do combinado, o juramento feito em voz uníssona, gritado sob o pipocar dos tiros:

— A gente combinamos de não morrer!

Balas enfeitam o coração da noite. Não gosto de filmes da tevê. Morre e mata de mentira. Aqui, não. Às vezes a morte é leve como a poeira. E a vida se confunde com um pó branco qualquer. Às vezes é uma fumaça adocicada enchendo o pulmão da gente.

EVARISTO, C. **Olhos d’água**. Rio de Janeiro: Pallas. Fundação Biblioteca Nacional, 2016 (adaptado).

TEXTO 3



DEL NUNES. **O Cria**. Disponível em: <https://www.instagram.com/p/CgCSOKegX4J/>. Acesso em: 13 jun. 2023.

O Cria é uma releitura da pintura “O Mestiço” de Cândido Portinari. Em sua obra, Del Nunes personifica a identidade do jovem brasileiro das periferias do Brasil. Oriundo de São Cristóvão, bairro periférico de Salvador, o artista transmite em suas produções a essência da cultura preta, cria e recria momentos do povo negro apagados pela história, divulgando-as nas redes sociais.

A partir das informações apresentadas e tendo em vista a possibilidade das várias manifestações culturais estabelecerem relação com a construção da memória e a definição da identidade cultural de um povo, avalie as afirmações a seguir.

- I. Os trechos das obras apresentadas nos textos 1 e 2 e a ressignificação artística proposta no texto 3 resgatam uma reflexão acerca da condição histórica da maioria da população brasileira.
- II. Ao longo do processo histórico de constituição da identidade do povo brasileiro, o convívio cooperativo e cordial entre as diferentes culturas contribuiu para a integração e o respeito às diferenças étnicas e religiosas.
- III. A produção de conteúdo artístico que proponha a reflexão sobre a condição social da população negra provoca a quebra do silenciamento imposto pelo processo de segregação historicamente promovido pelo processo de colonização.
- IV. A arte expressa no texto 3, ao imitar uma obra clássica de Portinari, apresenta limitação na promoção do empoderamento da população afrodescendente, provocando um acirramento cultural.

É correto apenas o que se afirma em

- A** II.
- B** IV.
- C** I e III.
- D** I e IV.
- E** II e III.

QUESTÃO 07

No Brasil, os idosos têm sido cada vez mais obrigados a permanecer no trabalho formal ou informal, mesmo após a aposentadoria, visto que os recursos provenientes desta, na maioria dos casos, são insuficientes para a manutenção dos indivíduos. Um fator que pode ter agravado essa situação foi a aprovação da reforma previdenciária de 2019, que modificou as regras de idade e contribuição para o acesso ao direito ao benefício da aposentadoria. Tal mudança pode ter resultado em um número ainda maior de idosos que disputam com as populações jovens e com sistemas de automação, no mercado atual, o trabalho precarizado. Essa situação contribui para o acirramento do preconceito contra essa faixa etária, denominado etarismo.

Considerando o texto apresentado, avalie as afirmações a seguir.

- I. O conceito de etarismo fundamenta-se no fato de os idosos terem capacidade de trabalho reduzida e imporem custo elevado à previdência social, o que compromete a sua sustentabilidade econômica.
- II. As ações legislativas que visem ao prolongamento do tempo de atuação da população idosa no mercado de trabalho devem ser acompanhadas por uma política de promoção da saúde e da qualidade de vida.
- III. As ações intergeracionais no mercado de trabalho têm como premissa o desenvolvimento de tecnologias que dotem o idoso de capacidade de trabalho equivalente à de seus colegas jovens.

É correto o que se afirma em

- A** II, apenas.
- B** III, apenas.
- C** I e II, apenas.
- D** I e III, apenas.
- E** I, II e III.

QUESTÃO 09

A sociedade do século XXI não é mais uma sociedade disciplinar, mas, sim, uma sociedade do desempenho. Os seus habitantes também não se chamam mais sujeitos de obediência, mas, sim, sujeitos de desempenho e produção. São empresários de si mesmos.

BYUNG-CHUL HAN. **Sociedade do Cansaço**. Petrópolis: Vozes, 2015 (adaptado).

Considerando o texto apresentado, avalie as afirmações a seguir.

- I. Os recursos tecnológicos, como notificações de mensagens em tempo real e controle da velocidade de áudio em redes de mensagens, são fatores que podem contribuir para a precarização das relações de trabalho na sociedade contemporânea.
- II. As medidas pessoais de proteção à saúde mental e de promoção da qualidade de vida incluem a desativação de aplicativos e mecanismos de notificações instantâneas, bem como a fixação de horários para uso profissional e uso recreativo das tecnologias digitais.
- III. As medidas públicas de prevenção das doenças e dos danos sociais associados ao uso excessivo dos recursos tecnológicos de comunicação envolvem estímulos ao letramento digital, à alfabetização midiática e à regulamentação do uso de plataformas digitais no ambiente de trabalho.

É correto o que se afirma em

- A** I, apenas.
- B** III, apenas.
- C** I e II, apenas.
- D** II e III, apenas.
- E** I, II e III.



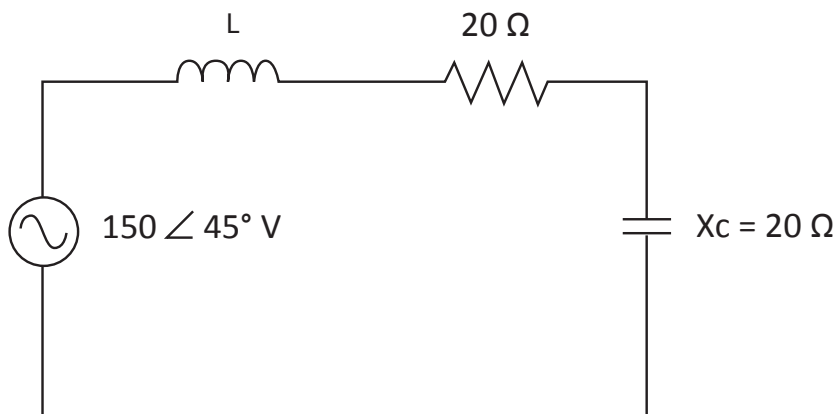
enade2023

COMPONENTE ESPECÍFICO

QUESTÃO DISCURSIVA 02

A figura a seguir apresenta um circuito monofásico com uma carga RLC, a qual está conectada em série com fator de potência unitário e com frequência da rede igual a 60 Hz.

Circuito RLC



A partir dessas informações, faça o que se pede nos itens a seguir.

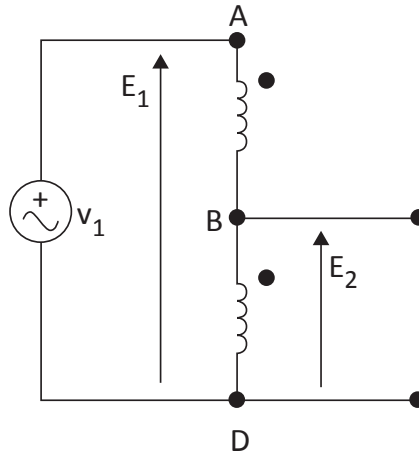
- a) Determine o valor desconhecido do indutor (L) para o circuito apresentado. (valor: 2,0 pontos)
- b) Determine a potência ativa na carga. (valor: 2,0 pontos)
- c) Determine a potência aparente na carga. (valor: 2,0 pontos)
- d) Determine a potência reativa na carga. (valor: 2,0 pontos)
- e) Esboce o diagrama de fasores para as tensões do circuito RLC. (valor: 2,0 pontos)

RASCUNHO	
1	
2	
3	
4	
5	
6	
7	
8	
9	
10	
11	
12	
13	
14	
15	

QUESTÃO 10

A figura a seguir representa o diagrama esquemático de um autotransformador abaixador monofásico, 460:230 V, 10 kVA. O lado de alta tensão é alimentado pelos terminais A e D; e os terminais B e D correspondem ao lado de baixa tensão.

Diagrama esquemático de um autotransformador



Considerando como ideal o autotransformador retratado na figura, avalie as afirmações a seguir.

- I. Alimentando uma carga nominal conectada aos terminais B e D, a fonte v_1 fornecerá uma corrente de, aproximadamente, 21,7 A; a carga drenará uma corrente de, aproximadamente, 43,5 A; e a corrente nos enrolamentos entre os terminais B e D será de, aproximadamente, 65,2 A.
- II. A relação entre as tensões E_1 e E_2 é igual à relação entre o número de espiras do primário e do secundário, como em um transformador.
- III. A relação entre as tensões E_1 e E_2 , com o autotransformador operando em vazio, é igual à relação entre as impedâncias Z_{AB} e Z_{BD} , em que Z_{AB} é a impedância (ohms) dos enrolamentos entre os terminais A e B e Z_{BD} é a impedância (ohms) dos enrolamentos entre os terminais B e D.
- IV. Operando em vazio, a tensão E_2 é igual à tensão E_1 .

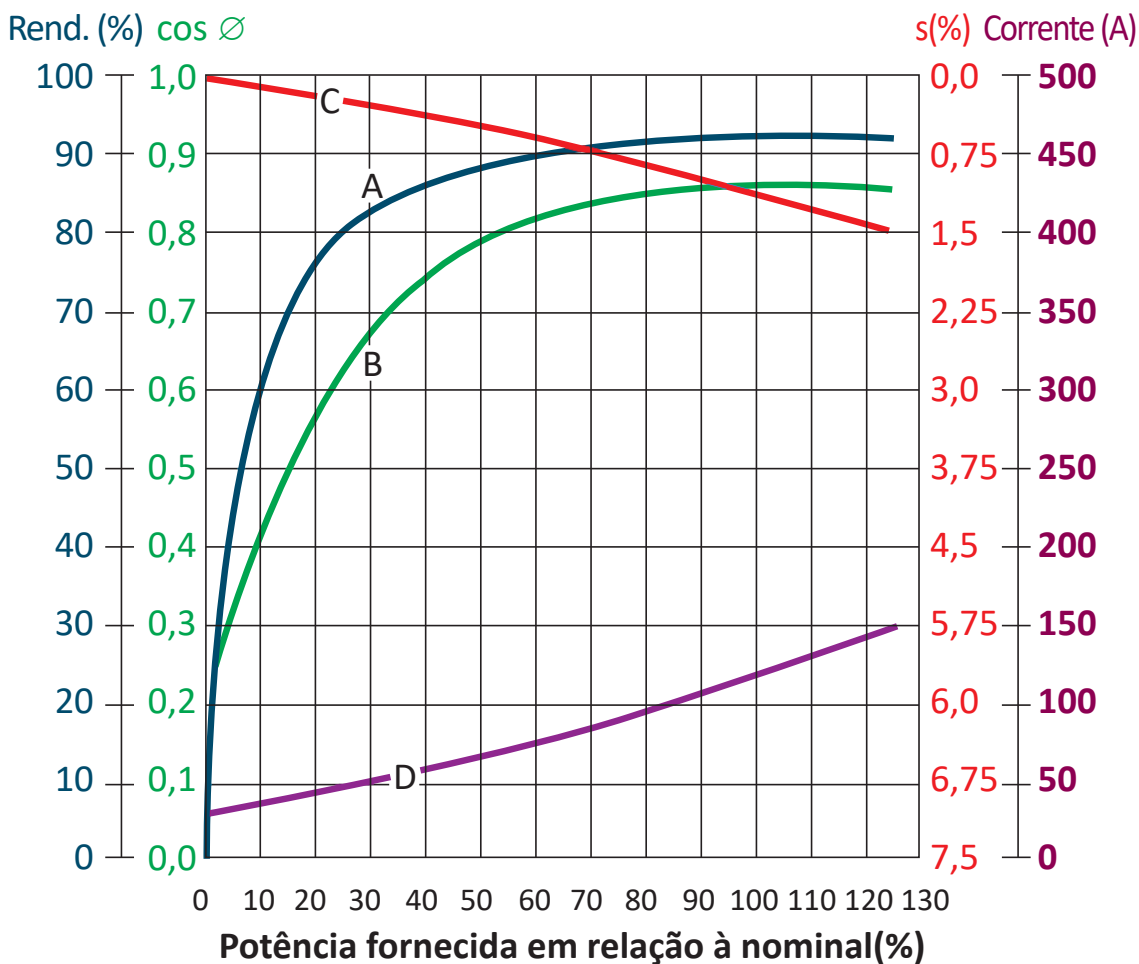
É correto apenas o que se afirma em

- A** II.
- B** III.
- C** I e II.
- D** I e IV.
- E** III e IV.

QUESTÃO 11

A figura 1 ilustra as curvas de variação dos parâmetros de desempenho de corrente elétrica, o fator de potência, o rendimento e o escorregamento de um motor de indução trifásico de potência nominal de 55 kW em função da potência fornecida pelo motor à carga.

Figura 1 – Curvas de desempenho de um motor de indução trifásico

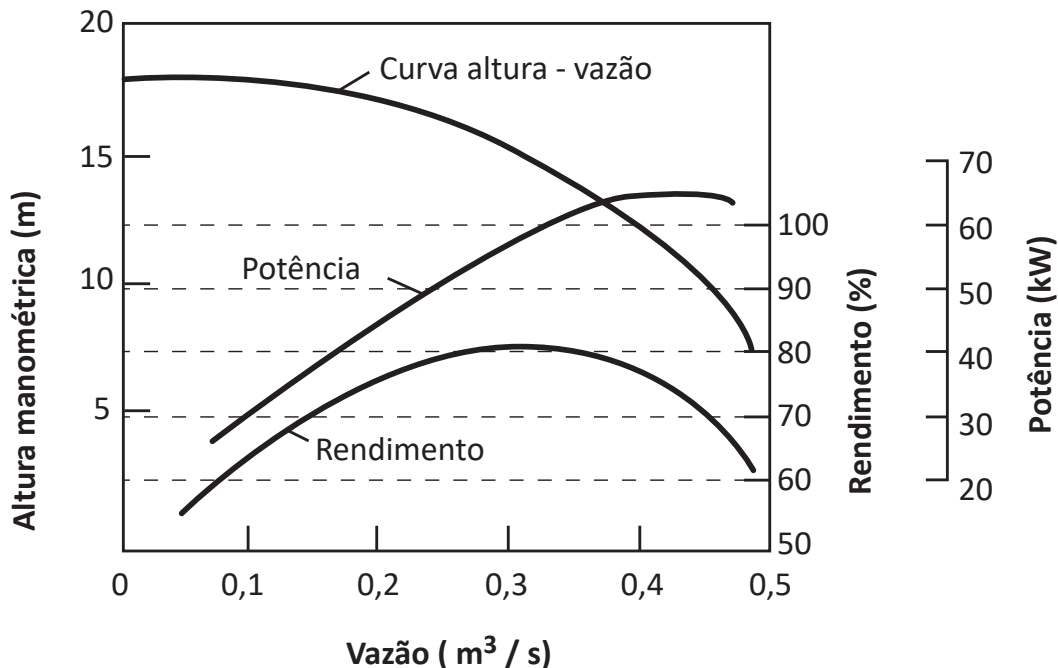


A - Rendimento ————
 B - Fator de potência ————
 C - Escorregamento ————
 D - Corrente ————

Disponível em: <http://www.proceedings.scielo.br>. Acesso em: 28 ago. 2023 (adaptado).

A figura 2 apresenta as curvas de condições operacionais de uma bomba centrífuga (relação altura-vazão, rendimento e potência demandada). Tanto o motor elétrico quanto a bomba centrífuga possuem a mesma rotação nominal de 1.778 RPM.

Figura 2 – Curvas de condições operacionais da bomba centrífuga



TSUTIYA, M. T. **Abastecimento de água**. 1. ed. São Paulo: Escola Politécnica, Universidade de São Paulo, 2004 (adaptado).

Após analisar as curvas apresentadas nas figuras 1 e 2, considerando que o motor elétrico está acoplado à bomba centrífuga, avalie as afirmações a seguir.

- I. Caso a bomba opere em sua região de máximo rendimento, o que corresponde a uma potência de, aproximadamente, 55 kW, o motor operará com rendimento de, aproximadamente, 91%, com fator de potência de 0,86 e com corrente elétrica de 120 A.
- II. Na configuração operacional em que o motor elétrico e a bomba centrífuga operam em máximo rendimento, o rendimento global do sistema motor-bomba será de, aproximadamente, 73%.
- III. À medida que se diminui a vazão fornecida pela bomba, o escorregamento do motor aumenta, diminuindo, assim, a rotação do sistema motor-bomba.
- IV. Na melhor condição operacional, em que o motor elétrico atinge o rendimento de 98%, a bomba trabalha no seu rendimento máximo.
- V. Não é possível o conjunto motor-bomba centrífuga atingir a vazão de 0,4 m³/s.

É correto apenas o que se afirma em

- A I e II.
- B I e III.
- C II e IV.
- D III e V.
- E IV e V.

QUESTÃO 13

Uma onda eletromagnética possui frequência angular igual a ω e se propaga em diferentes meios materiais, de forma ideal, conforme os dados apresentados na tabela a seguir.

	Meio de Propagação	Condutividade	Permissividade	Permeabilidade
(1)	Espaço livre (vácuo)	$\sigma = 0$	$\epsilon = \epsilon_0$	$\mu = \mu_0$
(2)	Dielétrico sem perdas	$\sigma = 0$	$\epsilon = \epsilon_r \epsilon_0$	$\mu = \mu_r \mu_0$
(3)	Dielétrico com perdas	$\sigma \neq 0$	$\epsilon = \epsilon_r \epsilon_0$	$\mu = \mu_r \mu_0$
(4)	Bons condutores	$\sigma \approx \infty$	$\epsilon = \epsilon_0$	$\mu = \mu_r \mu_0$

SADIKU, M. N. O. **Elementos de Eletromagnetismo**. Porto Alegre: Bookman, 2012 (adaptado).

Por meio do estudo da propagação de ondas em meios dielétricos com perdas, chega-se às equações que explicam a propagação nos demais meios (1), (2) e (4). Dessa forma, desenvolver as equações e interpretar os parâmetros σ , ϵ e μ é de fundamental importância. Por exemplo: a constante de propagação (γ) de uma onda eletromagnética em meios dielétricos com perdas (3) é uma quantidade complexa dada por: $\gamma = \alpha + j\beta$, na qual α é a constante de atenuação do meio considerado e β sua constante de fase. Individualmente, os valores de α e β de uma onda eletromagnética em meios dielétricos com perdas (3) podem ser obtidos pelas equações apresentadas a seguir.

$$\alpha = \omega \sqrt{\frac{\mu\epsilon}{2} \left[\sqrt{1 + \left[\frac{\sigma}{\omega\epsilon} \right]^2} - 1 \right]}$$

$$\beta = \omega \sqrt{\frac{\mu\epsilon}{2} \left[\sqrt{1 + \left[\frac{\sigma}{\omega\epsilon} \right]^2} + 1 \right]}$$

SADIKU, M. N.O. **Elementos de Eletromagnetismo**. Porto Alegre: Bookman, 2012, p. 379 (adaptado).

Considere os valores apresentados na tabela e as equações para o cálculo de α e β .

A partir dessas informações, é correto afirmar que, quando a propagação ocorrer no espaço livre (vácuo) (1), os valores de α e β serão, respectivamente,

- A** $\alpha = 0$ e $\beta = 0$
- B** $\alpha \neq 0$ e $\beta \neq 0$
- C** $\alpha = 0$ e $\beta = \omega\sqrt{\mu_0\epsilon_0}$
- D** $\alpha = \omega\sqrt{\mu_0\epsilon_0}$ e $\beta = 0$
- E** $\alpha \neq 0$ e $\beta = \omega\sqrt{\mu_0\epsilon_0}$



QUESTÃO 14

Seja a saída $y(t)$ de um sistema dada por

$$y(t) = (x(t))^{a+b} x(t) + c$$

em que $x(t)$ é a entrada.

A partir disso, considere os valores das constantes e em cada um dos casos:

- I. $a = 0, b = 1, c = 0.$
- II. $a = 1, b = 0, c = 0.$
- III. $a = 1, b = 1, c = 0.$
- IV. $a = 2, b = 0, c = 1.$

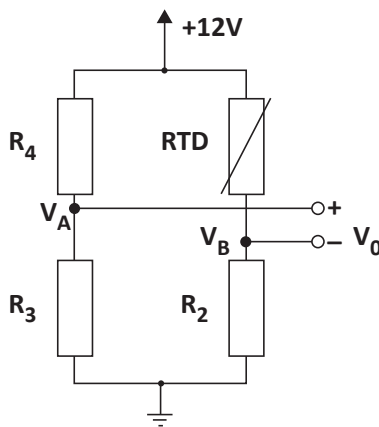
Com base nessas informações, é correto afirmar que o sistema será não linear apenas nos casos

- A** I e II.
- B** I e IV.
- C** III e IV.
- D** I, II e III.
- E** II, III e IV.

QUESTÃO 15

Um engenheiro projetou um novo sistema de sensoriamento de temperatura para a linha de produção de uma fábrica. No circuito eletrônico projetado, mostrado na figura a seguir, um sensor, baseado no detector resistivo de temperatura (RTD), foi escolhido e ligado a uma ponte de *Wheatstone* por meio dos resistores R_2 , R_3 e R_4 . Acerca desse projeto, tem-se as seguintes informações: a ponte é ligada a uma fonte de alimentação de 12 V; uma tensão V_0 é medida na saída da ponte quando o circuito é exposto a uma variação de temperatura; e o RTD apresenta uma resistência de 100 ohms a 0 °C com coeficiente térmico de + 0,4 ohm/°C.

Circuito eletrônico projetado



Com base nos dados apresentados, considerando $R_2 = R_3 = R_4 = 100$ ohms, avalie as afirmações a seguir.

- I. Quando $V_0 = +1$ V, a temperatura medida pelo circuito é de 100 °C.
- II. Quando o valor do RTD for igual a 100 ohms, a ponte estará em equilíbrio.
- III. Quando $V_0 = 0$ V, o valor do RTD também é igual a zero.
- IV. A sensibilidade do RTD na ponte depende dos resistores R_2 , R_3 e R_4 .

É correto apenas o que se afirma em

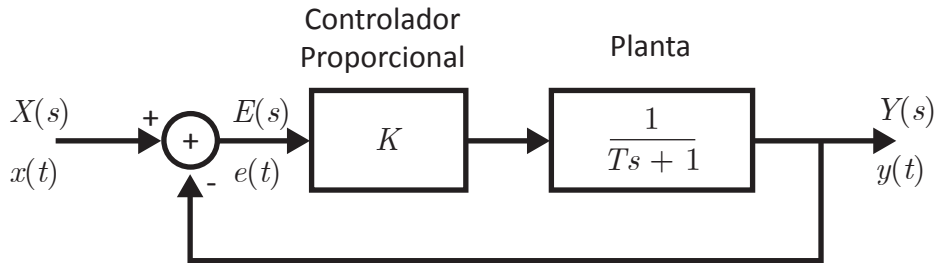
- A** I e II.
- B** I e III.
- C** II e IV.
- D** I, III e IV.
- E** II, III e IV.



QUESTÃO 16

Considere que o sistema apresentado na figura a seguir possui entrada $x(t)$, saída $y(t)$, sinal de erro $e(t)$, as correspondentes transformadas de Laplace, $X(s)$, $Y(s)$, $E(s)$, e as constantes K e T maiores do que zero.

Diagrama de blocos do sistema



Com base nessas informações, qual será o sinal de saída em regime permanente, $y(t)$, para a entrada degrau unitário?

- A 0
- B K
- C $\frac{K}{K + T + 1}$
- D $\frac{K}{K + 1}$
- E ∞

QUESTÃO 17

As figuras a seguir exemplificam aplicações com *Strain Gauges*, também conhecidos como extensômetros, do tipo banda uniaxial de trama pelicular afixado sobre viga.

Figura 1

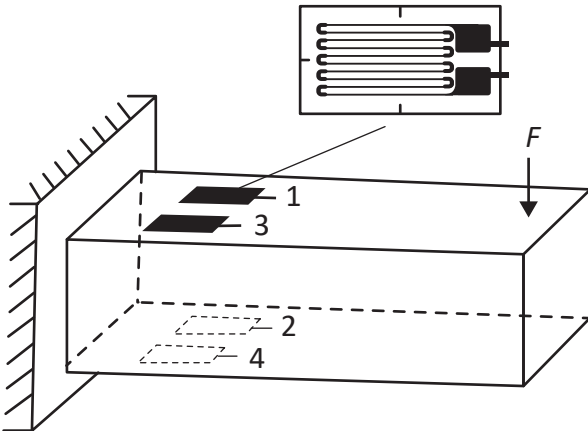
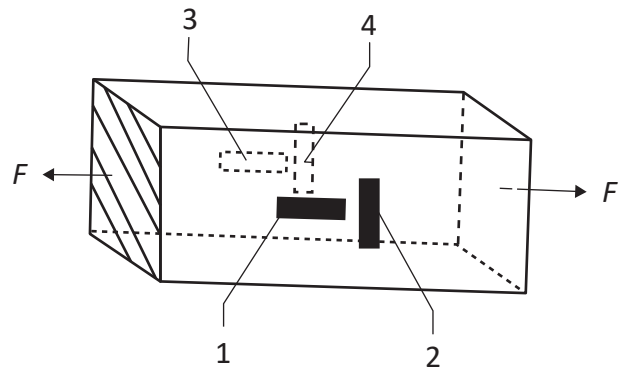


Figura 2



AGUIRRE, L. A. **Fundamentos de Instrumentação**. São Paulo: Pearson Education do Brasil, 2013 (adaptado).

Com base nessas informações, avalie as afirmações a seguir.

- I. Na figura 1, à medida que a força vertical F atuar, a viga que está engastada do lado esquerdo e livre do lado direito, será flexionada de maneira que os extensômetros superiores (1 e 3) serão alongados e suas resistências aumentarão.
- II. Na figura 2, se o corpo de prova for tracionado pela força horizontal F , a resistência dos extensômetros 1 e 3 reduzirá.
- III. Na figura 1, os extensômetros se deformam igualmente sob ação de forças verticais ou horizontais.
- IV. Na figura 2, os extensômetros 2 e 4 não são sensíveis às deformações do corpo de prova na direção de F , horizontal.

É correto apenas o que se afirma em

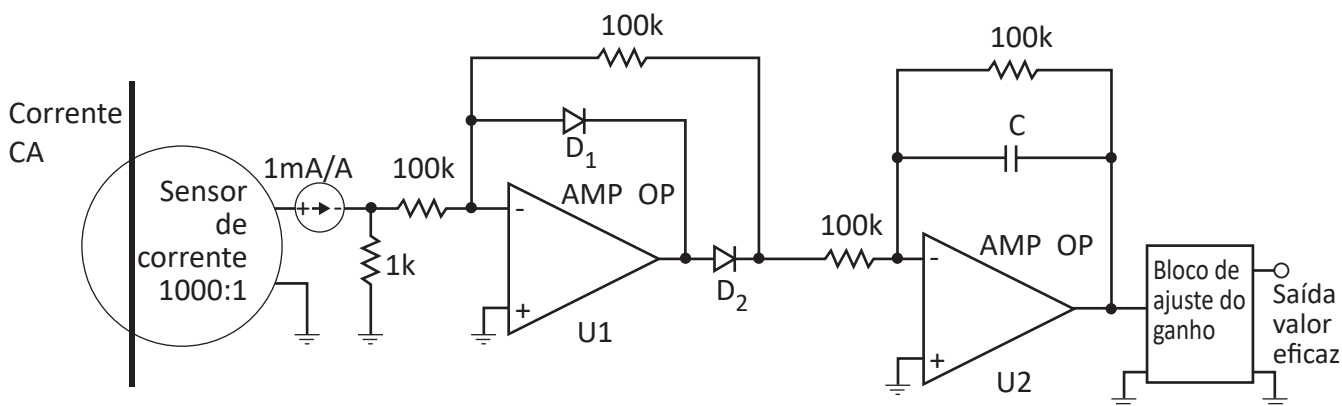
- A** I e II.
- B** I e IV.
- C** II e III.
- D** I, III e IV.
- E** II, III e IV.

QUESTÃO 18

Um engenheiro precisa construir um sistema de medição do valor eficaz da corrente senoidal de alimentação de um motor, o qual é acionado por meio de um inversor. A frequência de alimentação deve variar de 30 a 80 Hz.

Para realizar o trabalho, esse engenheiro resolveu utilizar amplificadores operacionais (supostos ideais e operando com a alimentação adequada) com uma estrutura que está esquematizada no diagrama a seguir. A corrente CA é medida por um sensor que fornece uma corrente de saída na proporção de 1 000:1, ou seja, a cada 1 A medido, tem-se 1 mA disponível para o processamento eletrônico. Esse sensor tem capacidade de medir até 10 A (valor instantâneo máximo).

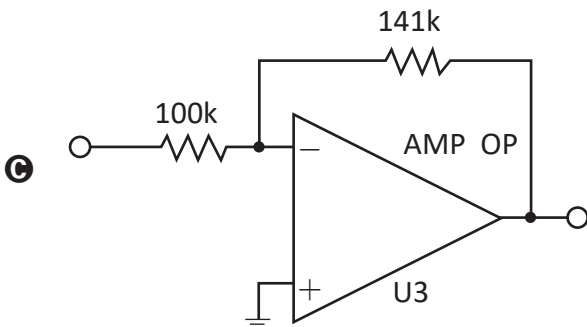
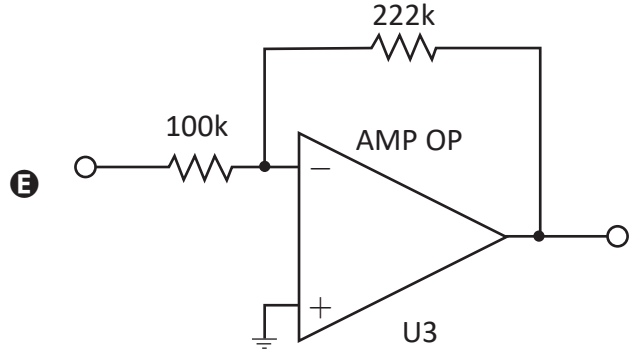
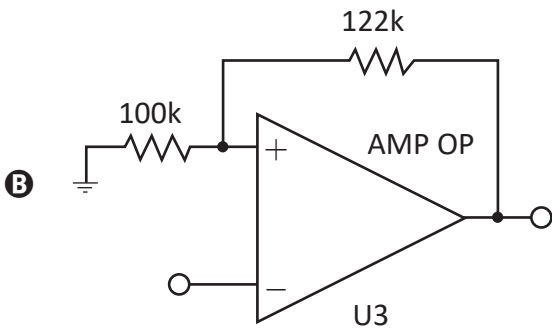
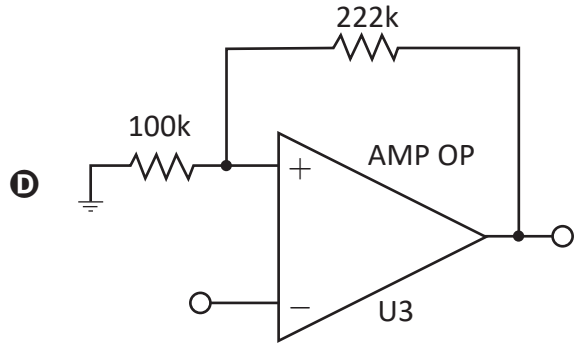
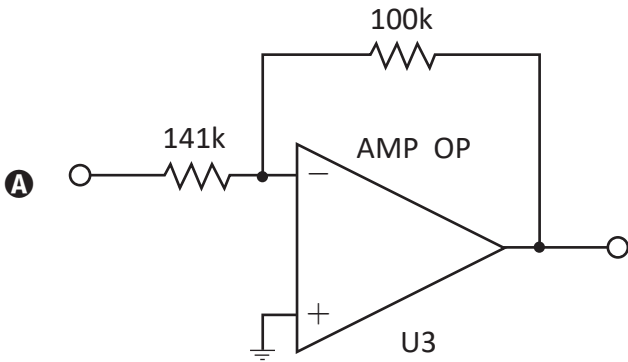
Diagrama do circuito para medição de corrente



No diagrama, todos os valores de resistência estão em ohms e, com relação às funções dos circuitos mostrados, tem-se que:

- U1 compõe um retificador de meia-onda, com ganho unitário, cuja saída é a inversão do semi-ciclo negativo do sinal de entrada. Considera-se que a corrente de saída do sensor flui pelo resistor de 1 000 ohms.
- U2 compõe um filtro passa-baixas, com frequência de corte em 0,3 Hz.

Para que a saída represente melhor o valor eficaz correspondente à corrente CA senoidal medida, assinale a opção que apresenta o circuito mais adequado para o bloco de ajuste do ganho.





QUESTÃO 19

Há uma grande variedade de transformadores que funcionam com diferentes tipos de circuitos, mas todos operam sob o mesmo princípio de indução eletromagnética.

Diante disso, considere dois transformadores projetados para a mesma potência em kVA, ambos com núcleo do mesmo material ferromagnético e que têm as mesmas tensões primárias e secundárias e os mesmos números de espiras no primário e no secundário.

Considerando essas condições, avalie as asserções a seguir e a relação proposta entre elas.

- I. Um transformador com frequência nominal de 60 Hz terá menor dimensão física do que um transformador com frequência nominal de 400 Hz.

PORQUE

- II. O fluxo magnético máximo no transformador com frequência nominal de 400 Hz será menor do que no transformador com frequência nominal de 60 Hz.

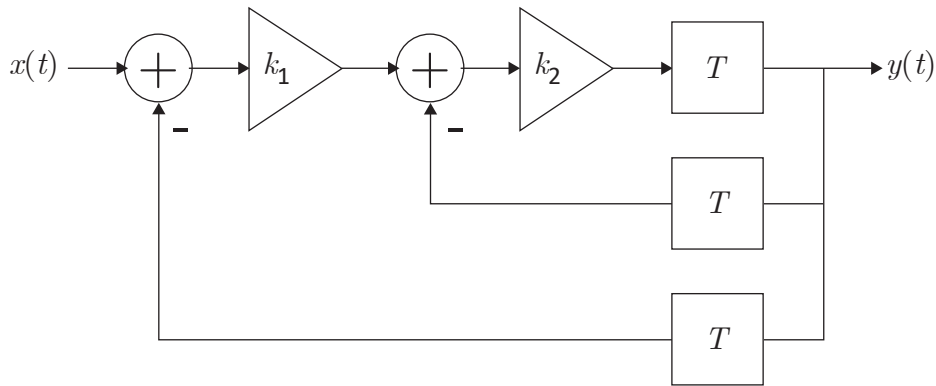
A respeito dessas asserções, assinale a opção correta.

- A** As asserções I e II são proposições verdadeiras, e a II é uma justificativa correta da I.
- B** As asserções I e II são proposições verdadeiras, mas a II não é uma justificativa correta da I.
- C** A asserção I é uma proposição verdadeira, e a II é uma proposição falsa.
- D** A asserção I é uma proposição falsa, e a II é uma proposição verdadeira.
- E** As asserções I e II são proposições falsas.
-

QUESTÃO 20

Considere o sistema representado pelo diagrama de blocos a seguir, em que T representa um atraso no tempo e em que k_1 e k_2 são constantes reais positivas.

Diagrama de blocos do sistema



Pode-se obter a saída $y(t)$ desse sistema para qualquer entrada arbitrária $x(t)$ por meio da convolução entre o sinal de entrada e a sua resposta ao impulso. O Teorema da Convolução estabelece que a operação de convolução é equivalente ao produto, em frequência, entre a transformada de Fourier do sinal de entrada e a função de transferência do sistema (com transformada de Fourier da sua resposta ao impulso).

Com base nessas informações, qual é a função de transferência, $H(\omega)$, do sistema apresentado no diagrama?

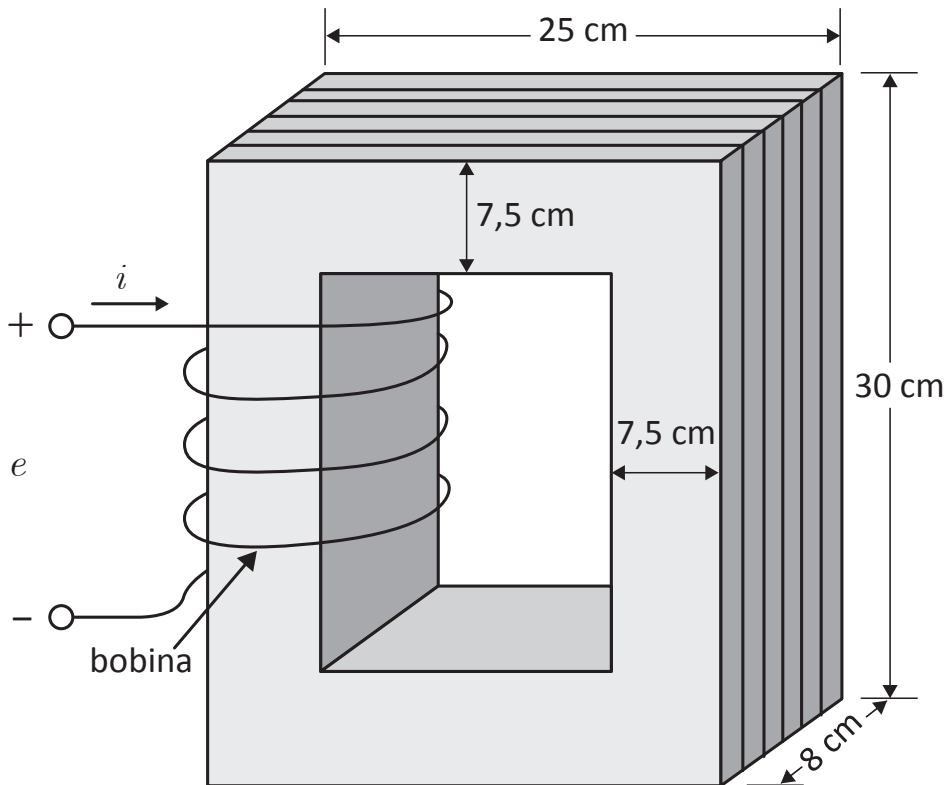
- A** $H(\omega) = \frac{k_1 k_2 e^{-j\omega T}}{1 + k_2 e^{-2j\omega T} (1 + k_1)}$
- B** $H(\omega) = \frac{k_1 k_2 e^{-2j\omega T}}{1 + k_2 e^{-j\omega T} (1 + k_1)}$
- C** $H(\omega) = \frac{k_1 k_2 e^{-j\omega T}}{1 + k_1 e^{-2j\omega T} (1 + k_2)}$
- D** $H(\omega) = \frac{k_1 k_2 e^{-2j\omega T}}{1 + k_1 e^{-j\omega T} (1 + k_2)}$
- E** $H(\omega) = \frac{k_1 k_2 e^{j\omega T}}{1 + k_1 e^{2j\omega T} (1 + k_2)}$

QUESTÃO 21

Os materiais ferromagnéticos, frequentemente compostos de ferro e de ligas de ferro com cobalto, níquel, alumínio e outros metais, possuem um momento magnético permanente mesmo na ausência de um campo externo e se imantam fortemente se colocados na presença de um campo magnético. Sabe-se que a permeabilidade magnética, grandeza característica de cada material, refere-se à sua capacidade de "permitir" a existência de linhas de indução em seu interior e que, quanto maior for a permeabilidade de um material, mais fácil será a obtenção dessas linhas de indução.

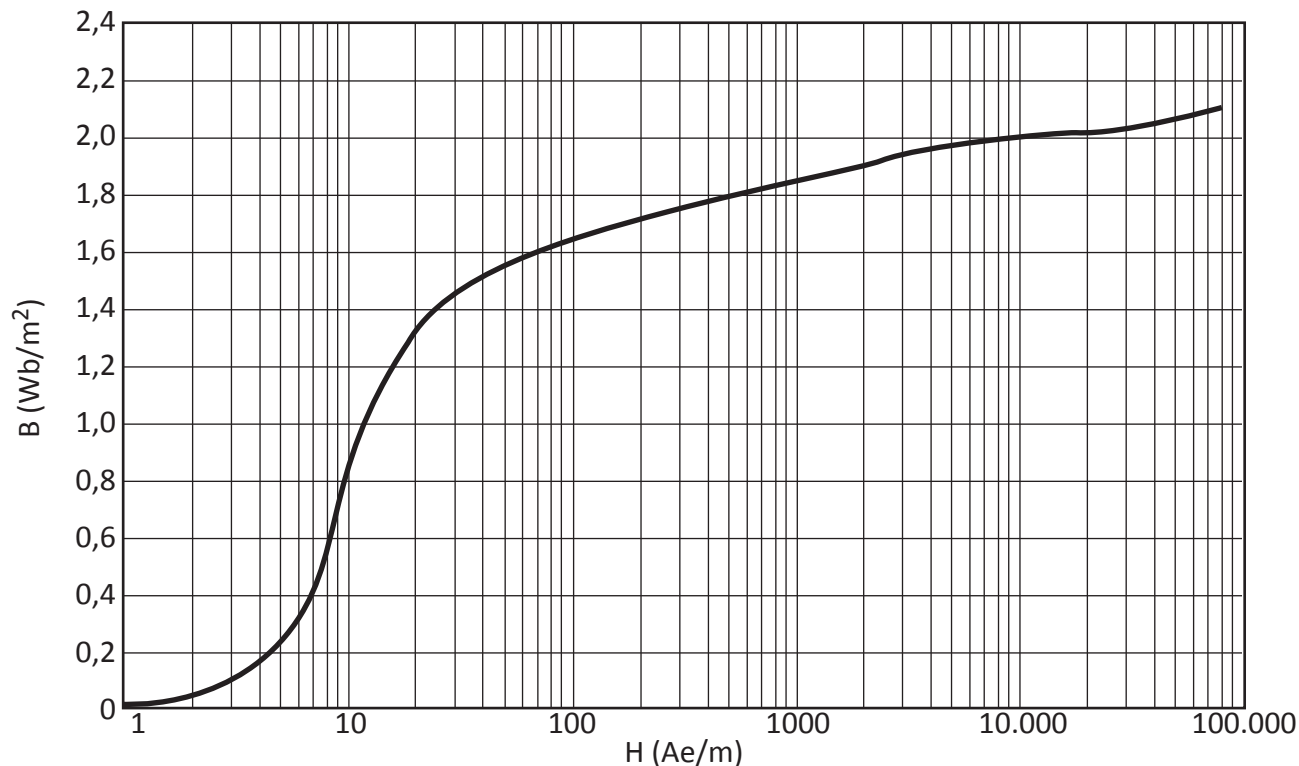
No circuito magnético representado na figura 1 a seguir, as dimensões geométricas estão em centímetros. A corrente de excitação CC, i , percorrendo a bobina, estabelece a circulação de um fluxo magnético de 9,6 mWb no núcleo magnético, o qual é feito de chapas de aço silício de grão orientado (GO) do tipo M-5, cuja curva de magnetização é apresentada na figura 2. O fator de laminação do núcleo é igual a 1 e o fluxo de dispersão é desprezível.

Figura 1 – Circuito magnético com núcleo de aço laminado



UMANS, S. D. *Máquinas Elétricas de Fitzgerald e Kingsley* 7. ed. Porto Alegre: AMGH, 2014 (adaptado).

Figura 2 – Curva de magnetização CC para o aço silício de grão orientado (GO) do tipo M-5



UMANS, S. D. *Máquinas Elétricas de Fitzgerald e Kingsley* 7. ed. Porto Alegre: AMGH, 2014 (adaptado).

Para essas condições, a permeabilidade magnética do material ferromagnético utilizado é, aproximadamente,

- A** 8 mWb/Ae.m.
- B** 23 mWb/Ae.m.
- C** 40 mWb/Ae.m.
- D** 25 Wb/Ae.m.
- E** 44 Wb/Ae.m.

QUESTÃO 22

O circuito esquematizado na figura 1 tem como entradas os sinais $Q1$ e $Q2$, que são gerados pelo circuito apresentado na figura 2. De acordo com o sinal de *clock* (CLK), um conjunto de símbolos do painel é "ativado". Cada um dos quatro símbolos do painel está associado a uma saída do circuito lógico, ou seja, o quadrado está associado à letra **a**, o losango à letra **b**, o círculo à letra **c**, e o triângulo à letra **d**. Sabe-se, também, que os *flip-flops* (FFs) são inicializados com nível zero.

A tabela funcional dos FFs é apresentada na figura 3.

Figura 1 – Circuito para acionamento dos símbolos do painel

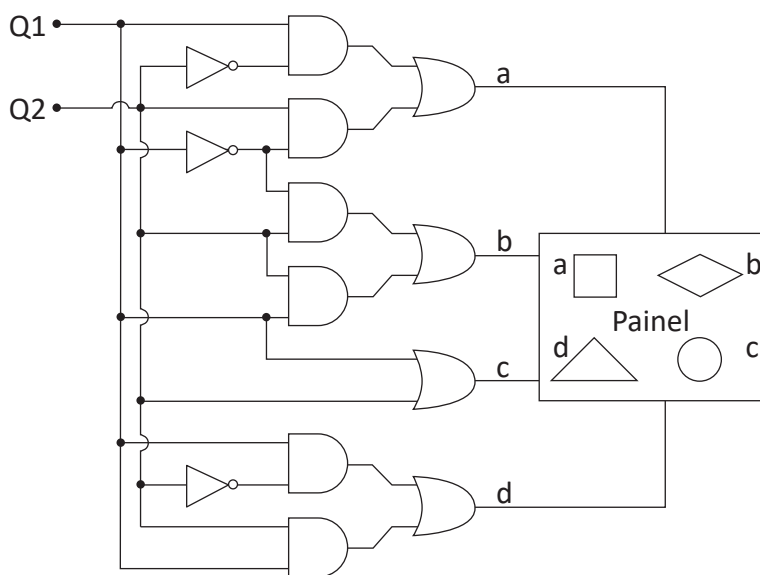
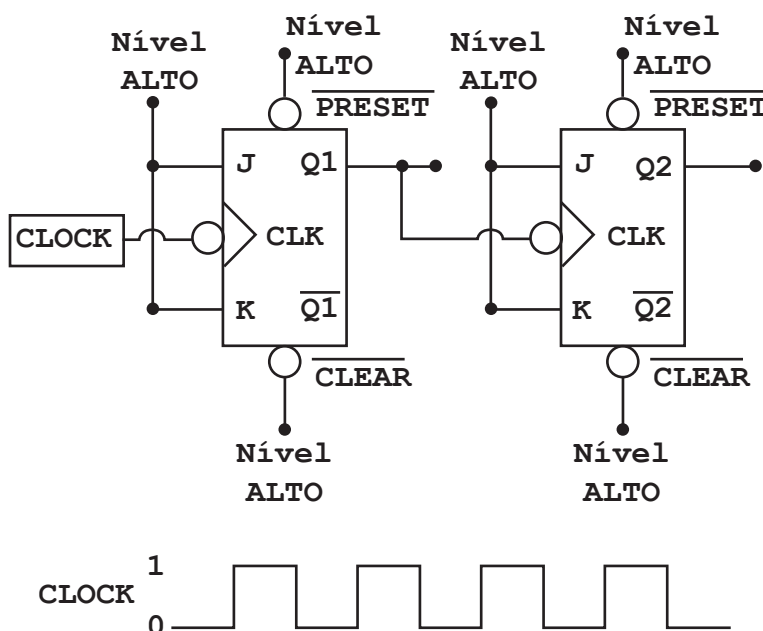


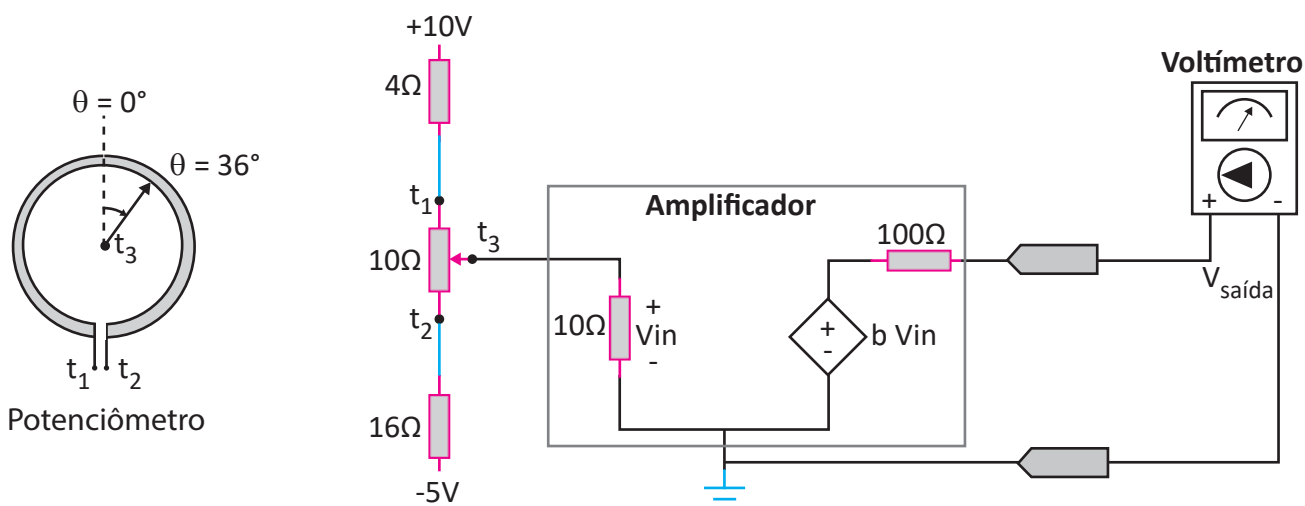
Figura 2 – Circuito gerador dos sinais $Q1$ e $Q2$



QUESTÃO 23

A figura a seguir apresenta um circuito para medir e para indicar a posição angular do eixo θ de um potenciômetro. Esse circuito utiliza fontes de alimentação de + 10 V e - 5 V, um potenciômetro e os resistores de 4 e 16 ohms para obter uma tensão (V_{IN}) na entrada do circuito amplificador. O modelo do potenciômetro utilizado no circuito é linear, com ângulo medido a partir da posição central, conforme os detalhes mostrados a seguir. O amplificador é composto por 2 resistores e uma fonte dependente, de ganho b .

Circuito para medir e para indicar a posição angular θ do eixo de um potenciômetro



DORF, R. C.; SVOBODA, J. A. **Introdução aos circuitos elétricos**. 7. ed. Rio de Janeiro: LTC, 2008 (adaptado).

Esse circuito foi obtido modelando as fontes de alimentação como fontes ideais e o voltímetro como um circuito aberto. O potenciômetro tem curso de -180° a $+180^\circ$.

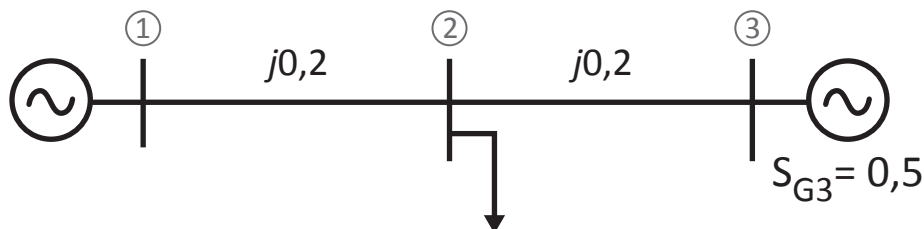
A partir das informações apresentadas e considerando que o potenciômetro se encontra na posição angular de 36° , qual deve ser o valor do ganho b , indicado na figura, para que a tensão V_{SAIDA} do circuito seja 3,6 V?

- A** 0,72.
- B** 1,09.
- C** 1,20.
- D** 2,12.
- E** 3,00.

QUESTÃO 24

Considere um sistema elétrico de potência representado pelo diagrama unifilar a seguir. A potência injetada na barra 3 e as impedâncias das linhas que conectam a barra 1 à barra 2 bem como a barra 2 à barra 3 são mensuradas por unidade (pu). Tanto a tensão na barra 1 quanto a tensão na barra 3 são iguais a 1,0 pu.

Diagrama unifilar do sistema



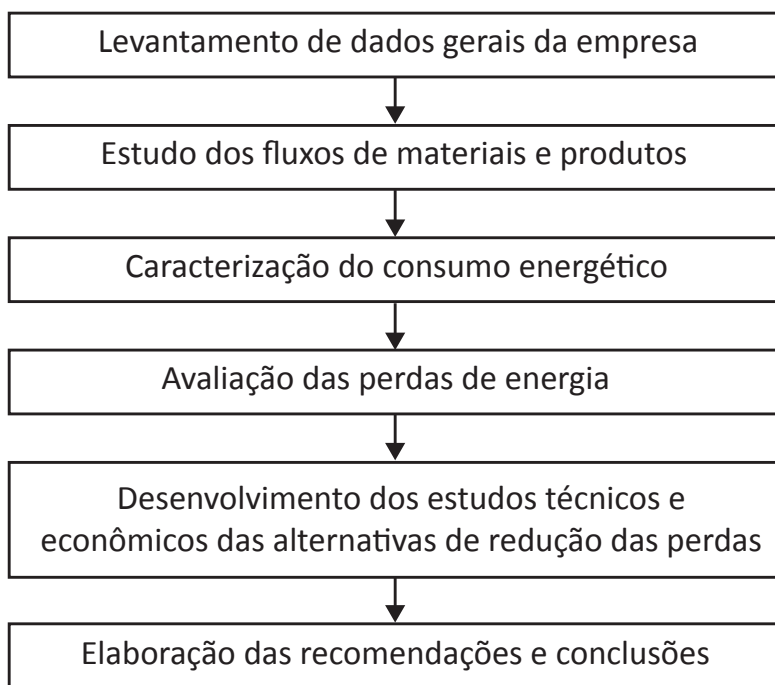
Com base nessas informações, é correto dizer que a tensão na barra 2 e o fluxo de potência saindo da barra 1 para a barra 2 são, respectivamente,

- A** 1,0 pu e 1,0 pu.
- B** $1,0 - j0,1$ pu e 1,0 pu.
- C** $1,0 + j0,1$ pu e 0,5 pu.
- D** $1,0 - j0,1$ pu e 0,5 pu.
- E** $1,0 + j0,1$ pu e 1,0 pu.

QUESTÃO 25

Auditoria energética é a análise sistemática dos fluxos de energia em um sistema particular, visando a discriminar as perdas e a orientar um programa de uso racional de insumos energéticos. Uma forma de desenvolver uma auditoria energética na indústria é implementá-la em etapas sequenciadas, sendo:

Etapas de uma auditoria energética



MARQUE, M. C. (org.). **Conservação de Energia**: Eficiência energética de equipamentos industriais. 3. ed. Itajubá: Fupai, 2006 (adaptado).

Considerando as informações apresentadas, avalie as asserções a seguir e a relação proposta entre elas.

- I. A etapa de avaliação das perdas de energia em uma auditoria energética envolve cálculos para determinar as correções das cargas de equipamentos.

PORQUE

- II. A comparação de grandezas de naturezas diferentes na entrada e na saída de uma carga de sistema ou de um equipamento auxilia no diagnóstico de disfunções acarretadoras de desperdício.

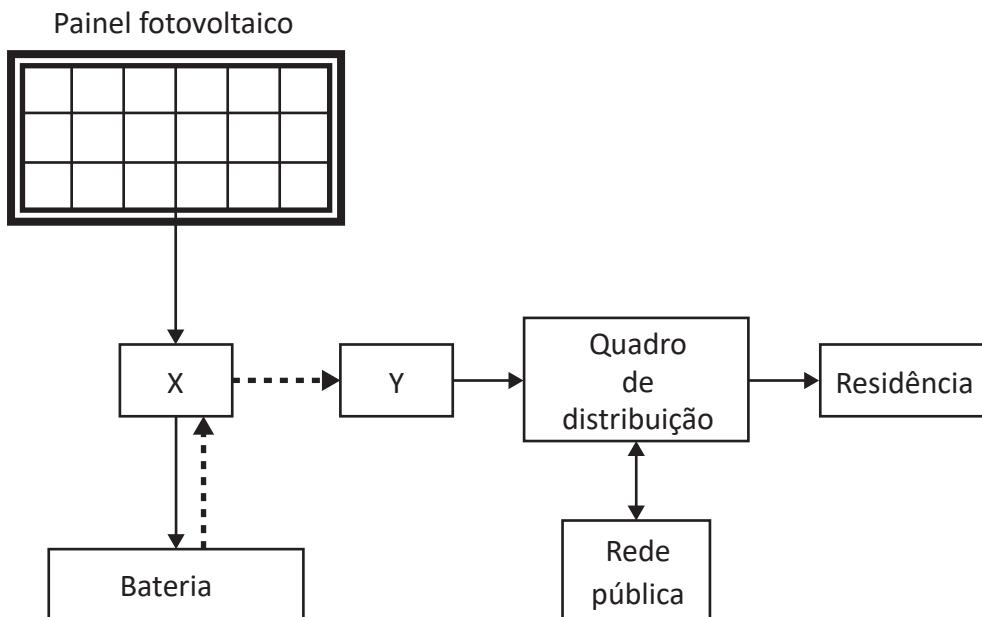
A respeito dessas asserções, assinale a opção correta.

- A** As asserções I e II são proposições verdadeiras, e a II é uma justificativa correta da I.
- B** As asserções I e II são proposições verdadeiras, mas a II não é uma justificativa correta da I.
- C** A asserção I é uma proposição verdadeira, e a II é uma proposição falsa.
- D** A asserção I é uma proposição falsa, e a II é uma proposição verdadeira.
- E** As asserções I e II são proposições falsas.

QUESTÃO 26

A figura a seguir apresenta um sistema fotovoltaico que visa a suprir uma parcela da demanda energética de uma residência, a qual também possui conexão com a rede pública de fornecimento de energia.

Diagrama de blocos do sistema fotovoltaico instalado na residência



Nesse sistema, em relação ao dispositivo X, ligado ao painel fotovoltaico, e ao dispositivo Y, ligado ao quadro de distribuição, é correto afirmar que

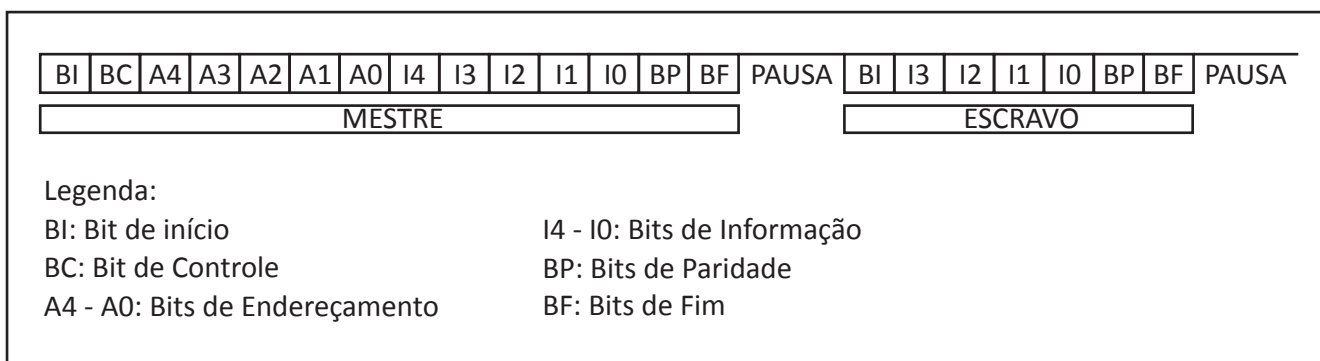
- A** X pode ser suprimido, e a energia do painel fotovoltaico pode ser ligada diretamente na bateria para carregá-la; Y pode ser suprimido, e a energia do painel fotovoltaico pode ser distribuída diretamente à residência por meio do quadro de distribuição.
- B** X corresponde a um controlador de carga responsável por controlar o carregamento e o descarregamento da bateria; e Y corresponde a outro controlador de carga responsável por distribuir a energia da bateria à residência por meio do quadro de distribuição.
- C** X corresponde a um controlador de carga responsável por controlar o carregamento e o descarregamento da bateria; e Y pode ser suprimido, assim, a energia proveniente do controlador de carga pode ser ligada diretamente na residência por meio do quadro de distribuição.
- D** X pode ser suprimido, e a energia do painel fotovoltaico pode ser ligada diretamente na bateria para carregá-la; e Y corresponde a um inversor de frequência responsável por converter a energia do painel fotovoltaico de corrente contínua em corrente alternada (CC-CA), para ser distribuída à residência por meio do quadro de distribuição.
- E** X corresponde a um controlador de carga responsável por controlar o carregamento e o descarregamento da bateria; e Y corresponde a um inversor de frequência responsável por converter a energia proveniente da bateria de corrente contínua em corrente alternada (CC-CA), para ser distribuída à residência por meio do quadro de distribuição.



QUESTÃO 27

A rede *Actuator Sensor Interface* (AS-I) é um padrão de comunicação industrial concebido para tornar mais simples e rápida a conexão entre sensores e atuadores com os respectivos controladores. O controle de acesso ao meio dessa rede é do tipo *polling* e, nela, um terminal-mestre pode controlar até 30 terminais-escravos. Um ciclo completo ocorre após todos os escravos terem sido requisitados uma vez. A sequência binária correspondente à comunicação serial entre o terminal-mestre e cada um dos terminais-escravos é mostrada na figura a seguir.

Sequência binária da comunicação terminal-mestre do protocolo padrão AS-I



A partir da análise da rede AS-I, após um ciclo completo de comunicação, com a rede em sua configuração máxima, qual será a sequência formada, respectivamente, pela quantidade de *bits* de informação recebida pelo mestre; pela quantidade de *bits* de informação transmitida pelo mestre; e pela quantidade total de *bits* trafegados?

- A** 4; 5; e 270.
- B** 7; 14; e 630.
- C** 14; 7; e 990.
- D** 120; 150; e 630.
- E** 150; 120; e 990.



QUESTÃO 29

Dada a integração cada vez maior de sistemas e de processos industriais, o engenheiro deve ser capaz de lidar com a modelagem e com o controle de sistemas modernos, complexos e interligados.

Nesse contexto, considere que a equação de diferenças de um sistema seja a seguinte.

$$6y[n] - y[n-1] - y[n-2] = 18x[n] + x[n-1]$$

Considerando que a transformada z da resposta ao impulso do sistema apresentado ($H(z)$) possa assumir diferentes regiões de convergência (RDC), avalie as afirmações a seguir.

I. A função de transferência do sistema é

$$H(z) = \frac{3 + \frac{1}{6}z^{-1}}{(1 - \frac{1}{3}z^{-1})(1 + \frac{1}{2}z^{-1})}$$

II. Se $|z| > 1/3$ for uma região de convergência possível, o sistema será estável.

III. Se $|z| > 1/2$ for uma região de convergência possível, a resposta ao impulso do sistema causal será dada por

$$h[n] = [(-\frac{1}{3})^n + 2(\frac{1}{2})^n]u[n].$$

É correto o que se afirma em

- A** I, apenas.
- B** III, apenas.
- C** I e II, apenas.
- D** II e III, apenas.
- E** I, II e III.

QUESTÃO 30

A teoria de controle clássico é fundamentada na relação entrada-saída ou função de transferência; por sua vez, a teoria de controle moderno é baseada na descrição de um sistema de equações em termos de um conjunto de equações diferenciais de primeira ordem, as quais podem ser combinadas em uma equação diferencial vetorial-matricial de primeira ordem. O uso de uma notação vetorial-matricial simplifica bastante a representação matemática do sistema de equações. O aumento no número das variáveis de estado, no número de entradas ou no número de saídas não aumenta a complexidade das equações.

OGATA, K. **Engenharia de controle moderno**. 5. ed. São Paulo: Pearson Prentice Hall, 2010 (adaptado).

A partir dessa temática, avalie as afirmações a seguir.

- I. O filtro RC em espaço de estados pode ser descrito por uma equação diferencial de primeira ordem na qual o espaço de estados possui ordem 2.
- II. Para a determinação da controlabilidade e da observabilidade de um projeto em sistemas em espaço de estados, é necessário conhecimento tanto da equação de estados quanto da equação de saída.
- III. Na representação em espaço de estados, a ordem do vetor de estados e a ordem do vetor de saída devem ser iguais.

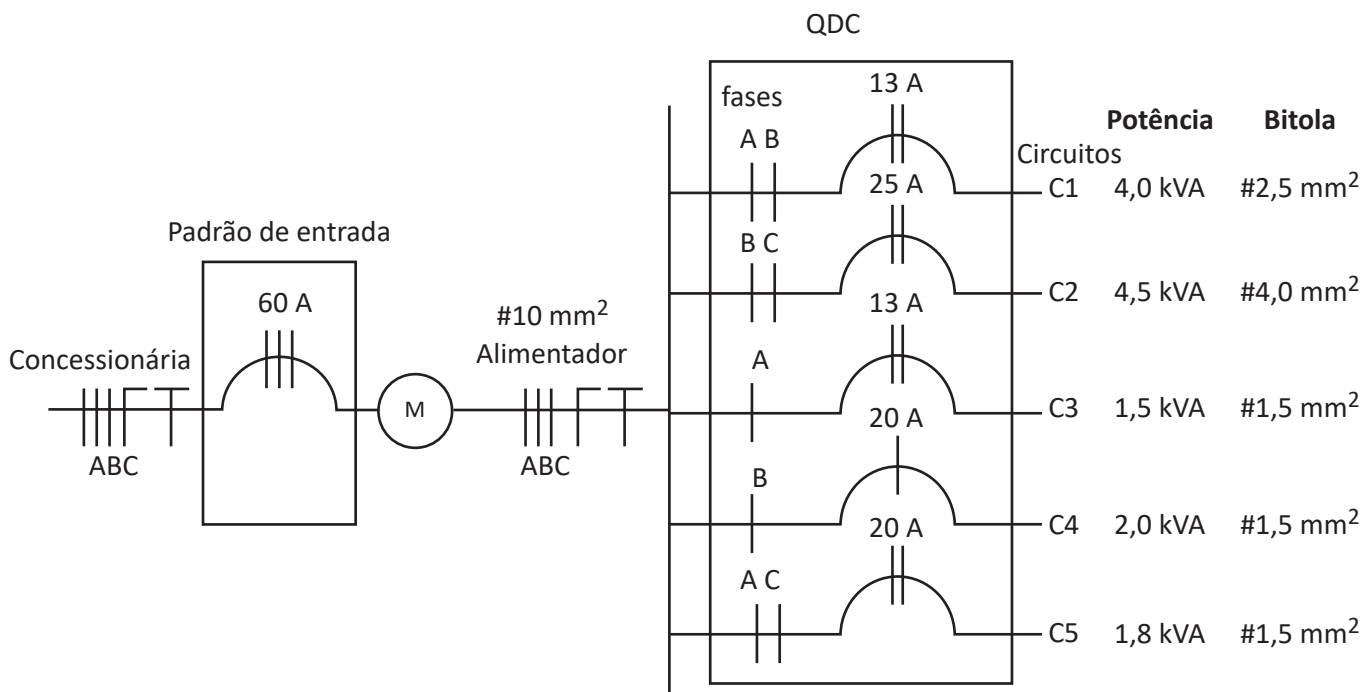
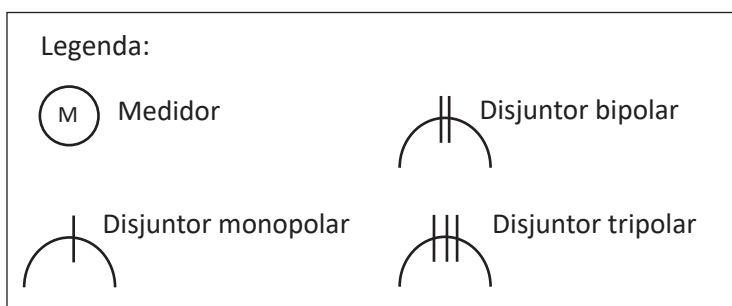
É correto o que se afirma em

- A** I, apenas.
- B** III, apenas.
- C** I e II, apenas.
- D** II e III, apenas.
- E** I, II e III.

QUESTÃO 31

O diagrama unifilar a seguir pertence a um projeto de instalação elétrica de baixa tensão, no qual o circuito C1 alimenta um fogão elétrico (220 V); o C2 alimenta um chuveiro (220 V); o C3 é um circuito de iluminação (127 V); o C4 é um circuito de tomada de uso geral (127 V); e o C5 é, também, um circuito de tomada de uso geral (127 V). Todos os circuitos estão em eletrodutos exclusivos. Sabe-se que a concessionária de energia elétrica local fornece eletricidade com níveis de tensão linha-linha de 220 V e tensão linha-neutro de 127 V. Considerando-se esses dados e analisando-se o diagrama elaborado, nota-se que ele apresenta alguns erros.

Diagrama unifilar do projeto da instalação



CAVALIN, G.; CERVELIN, S. **Instalações elétricas prediais**. São Paulo: editora Érica, 2006 (adaptado).

Considerando as informações apresentadas, avalie as afirmações a seguir com relação aos erros cometidos na elaboração do diagrama unifilar.

- I. A bitola do circuito C4 e o número de fases do circuito C5 estão errados.
- II. O tipo de disjuntor (bipolar) do circuito C3 e o número de fases do circuito C2 estão errados.
- III. O tipo de disjuntor (bipolar) do circuito C5 e o número de fases do circuito C5 estão errados.
- IV. O número de condutores que vêm da concessionária e o número de fases do circuito C2 estão errados.
- V. A corrente do disjuntor do circuito C1 e o tipo de disjuntor (bipolar) do circuito C3 estão errados.

É correto apenas o que se afirma em

- A** I, II e IV.
- B** I, III e IV.
- C** I, III e V.
- D** II, III e V.
- E** II, IV e V.

QUESTÃO 32

Uma indústria, alimentada por uma rede elétrica trifásica de 380 V e 60 Hz, possui dois motores elétricos trifásicos: um de 12 kW com fator de potência de 0,8 atrasado e outro de 9 kW com fator de potência de 0,6 atrasado. A fim de atender à Resolução Normativa n. 1 000/2021, da Agência Nacional de Energia Elétrica (ANEEL), que regula o fator de potência de referência igual a 0,92 para unidades consumidoras conectadas em níveis de tensão inferiores a 69 kV, realizou-se a compensação do fator de potência da referida instalação por meio de um banco de capacitores.

BRASIL. Agência Nacional de Energia Elétrica (ANEEL). **Resolução n. 1.000**, de 7 de dezembro de 2021.

Considerando essa situação, avalie as afirmações a seguir.

- I. A capacitância do banco de capacitores é superior a 220 μ F.
- II. A diferença entre as correntes fornecidas pela fonte no circuito compensado e no circuito não compensado é inferior a 20 A.
- III. A soma da potência aparente dos dois motores, sem a correção do fator de potência para 0,92 atrasado, é inferior a 27 kVA.
- IV. A potência do banco de capacitores a ser utilizado a fim de obter o fator de potência de 0,92 para o circuito da indústria em questão deve ser inferior a 10 kVAr.

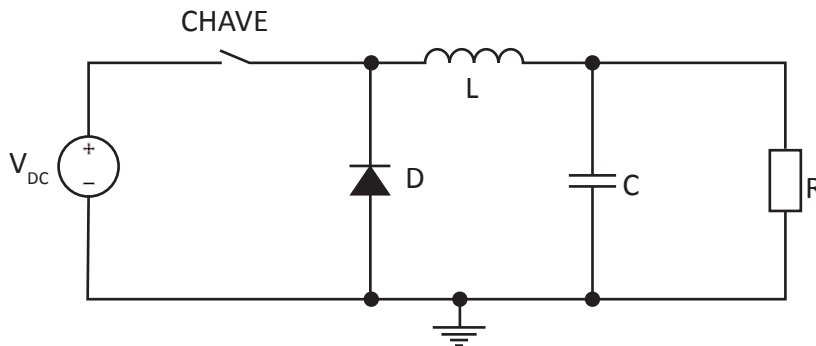
É correto apenas o que se afirma em

- A** I e II.
- B** II e III.
- C** III e IV.
- D** I, II e IV.
- E** I, III e IV.

QUESTÃO 34

Circuitos conversores de energia, os quais são importantes nas mais diversas formas de processamento de energia elétrica, são amplamente encontrados em bens de consumo eletroeletrônicos. Exemplos conhecidos são os conversores DC-DC (corrente contínua para corrente contínua), *buck* e *boost*.

A figura a seguir ilustra um conversor *buck* DC-DC, cuja chave é acionada por um sinal PWM e converte o sinal de entrada V_{DC} de amplitude A_1 em um sinal de amplitude A_2 na carga resistiva R.



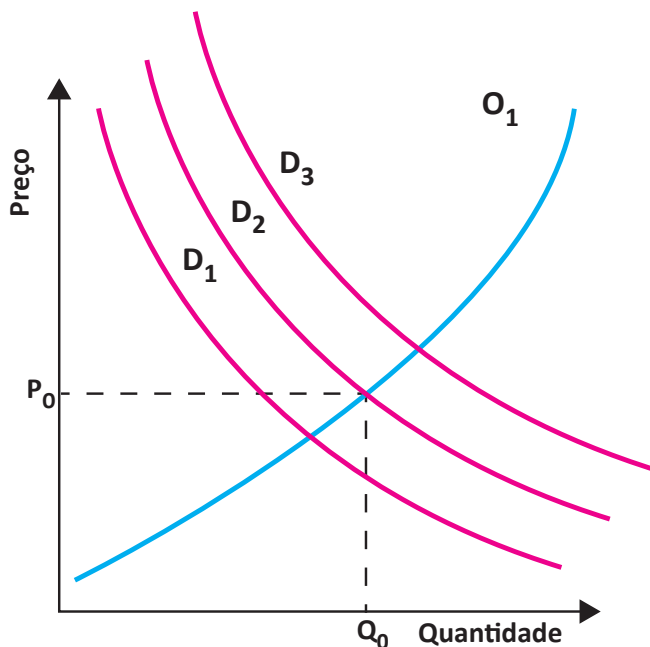
Considerando as informações e a figura apresentadas, assinale a opção correta.

- A** No ciclo de trabalho do sinal PWM, situação em que a chave é acionada, a corrente é fornecida pela fonte V_{DC} , ao passo que, fora do ciclo de trabalho do sinal PWM, quando a chave é desligada, a corrente é fornecida somente pela energia armazenada no capacitor.
- B** A partir da frequência de chaveamento e do ciclo de trabalho do sinal PWM, controla-se a amplitude do sinal de saída sobre o resistor R, mantendo-se a relação $A_1 < A_2$.
- C** A função do conversor buck é converter um sinal contínuo da entrada, representado por V_{DC} , em outro sinal contínuo sobre a carga, tal que $A_1 < A_2$.
- D** No ciclo de trabalho do sinal PWM, o diodo conduz corrente mantendo a tensão da fonte de alimentação estável com amplitude A_1 .
- E** A implementação da chave é realizada com o emprego de dispositivos semicondutores, como BJT, MOSFET e IGBT.

QUESTÃO 35

A análise de oferta e de demanda de produtos é de fundamental importância para o entendimento elementar do funcionamento do mercado consumidor. O preço de um produto na economia de mercado é determinado tanto pela oferta quanto pela procura.

O gráfico a seguir ilustra curvas de demanda (D_1 , D_2 e D_3) interceptadas pela curva de oferta O_1 . O ponto (Q_0, P_0) representa o ponto de equilíbrio dado pela intersecção da curva de demanda D_2 com a curva de oferta O_1 . Os eixos representam a quantidade (Q) e o preço (P).



PINHO, D. B.; VASCONCELLOS, M. A. S. **Manual de Economia**. 5. ed. Local: Saraiva, 2004 (adaptado).

Com base nessas informações, considere que um fator externo provoque um aumento de renda real dos consumidores e que, conseqüentemente, ocorra uma mudança da curva de demanda, obtendo-se, assim, um novo ponto de equilíbrio (Q_X, P_X) para esse mercado.

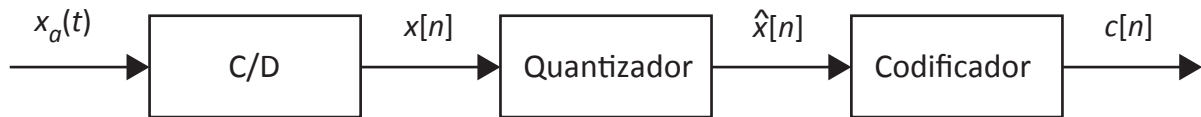
Nesse caso, as condições que representam o novo ponto de equilíbrio (Q_X, P_X) são

- A** $Q_X < Q_0; P_X > P_0$
- B** $Q_X > Q_0; P_X < P_0$
- C** $Q_X > Q_0; P_X > P_0$
- D** $Q_X < Q_0; P_X < P_0$
- E** $Q_X = Q_0; P_X = P_0$

QUESTÃO 36

O conversor analógico-digital (A/D) é um dos componentes dos modernos sistemas de processamento digitais de sinais. É essencial em aplicações de comunicações e de controle e automação, pois transforma um sinal analógico em uma sequência digital. A respeito disso, tem-se que a entrada de um conversor A/D, $x_a(t)$ é uma função real de uma variável contínua, t . A saída do conversor A/D, por sua vez, é um fluxo de *bits* que corresponde a uma sequência de tempo discreto $x[n]$, em que, para cada valor de n , a amplitude é quantizada com um valor de um conjunto finito de valores possíveis.

Os componentes de um conversor A/D são apresentados na figura a seguir. A primeira etapa é o amostrador, referido algumas vezes como conversor contínuo-discreto (C/D). O conversor C/D extrai amostras do sinal contínuo a cada período de tempo, definido como período de amostragem. A segunda etapa é o quantizador, que atribui valores discretos predefinidos a essas amostras do sinal. Por fim, na terceira etapa, os valores quantizados são codificados em sequência de palavras binárias.



HAYES, M. H. **Teoria e problemas de processamento digital de sinais**. Porto Alegre: Bookman, 2006 (adaptado).

Considere um conversor analógico-digital unipolar de 8 *bits*, com intervalos de quantização uniforme, cujo sinal de entrada está na faixa entre 0,00 e 5,10 V, em que a tensão 0,00 V corresponde ao número binário 0000000_2 e a tensão 5,10 V corresponde ao binário 1111111_2 .

Nessa situação, caso uma das amostras tenha valor de tensão de 2,00 V, qual será o número binário apresentado, na saída, após a conversão?

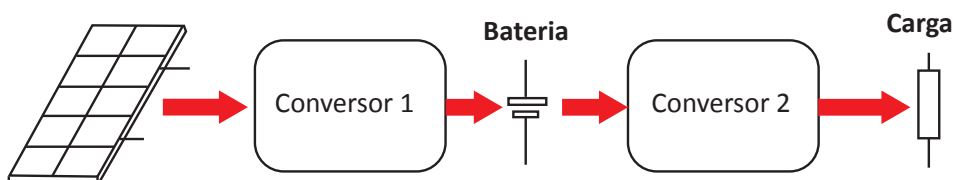
- A** 01100100₂
- B** 01100010₂
- C** 01100101₂
- D** 01100011₂
- E** 01100110₂

QUESTÃO 37

A energia fotovoltaica apresenta muitas vantagens, entretanto, para sua ampla utilização, ainda devem ser vencidos alguns desafios, principalmente a baixa eficiência de conversão dos painéis fotovoltaicos. Além do desenvolvimento de novos materiais, continua sendo muito importante aumentar a eficiência de conversão desses painéis por meio da maximização da entrada de radiação solar e da otimização do ponto de operação do painel fotovoltaico.

Uma topologia simples, que pode ser utilizada em sistemas fotovoltaicos, é apresentada na figura 1, no qual, basicamente, são inseridos conversores em série entre o painel solar e a carga.

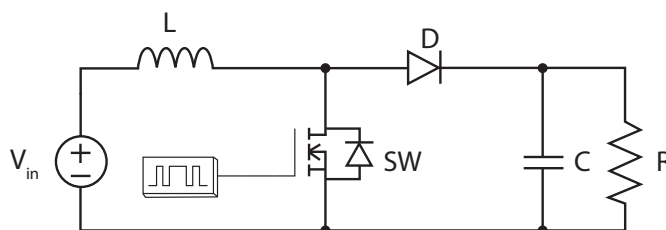
Figura 1 – Conversores em série



O conversor 1, normalmente, é um conversor *buck*, cuja função é rastrear o ponto de máxima potência do painel, realizando o controle de carga da bateria. O conversor 2 é um elevador de tensão, cuja função é adequar o nível de tensão CC conforme a necessidade da carga.

Com o objetivo de rastrear o ponto de máxima potência e de elevar a tensão de saída para 20 V, elaborou-se um projeto no qual se propõe utilizar o conversor CC-CC *boost*, apresentado na figura 2.

Figura 2 – Projeto de conversor boost



A Tabela 1 apresenta os dados de entrada para o projeto do conversor, de acordo com o conjunto de painéis solares a serem utilizados.

Tabela 1 – Dados para o projeto do conversor boost

Abreviação	Descrição	Especificação
$V_{in\ min}$	Tensão mínima de entrada	10 V
V_{mp}	Tensão no ponto de máxima potência	12 V
$V_{in\ max}$	Tensão máxima de entrada	15 V
I_{mp}	Corrente no ponto de máxima potência	6 V
$I_{in\ max}$	Corrente máxima de entrada	10 A
$P_{in\ max}$	Máxima potência de entrada	100 W
V_{out}	Tensão de saída	20 V
f_{sw}	Frequência de chaveamento	8 kHz
ΔI_L	Ondulação de corrente de entrada	< 20%
ΔV_{out}	Ondulação da tensão de saída	< 1%

Nesse caso, o valor de indutância crítica (condução contínua) é determinado pela expressão:

$$L_{cr} = \frac{(1-D)^2 \cdot R \cdot D}{2 \cdot f_{sw}}$$

em que: L_{cr} é a indutância crítica (H); D é o ciclo de trabalho da chave; R é a resistência da carga (ohms); e f_{sw} é a frequência de chaveamento (Hz).

Considerando esse contexto e as informações apresentadas, avalie as afirmações a seguir.

- I. A razão cíclica do conversor para tensão e corrente no ponto de máxima potência deve ser igual a 0,4.
- II. A corrente máxima de saída do conversor proposto é de 5 A.
- III. A indutância crítica do circuito é de 36 μ H.

É correto o que se afirma em

- A** I, apenas.
- B** III, apenas.
- C** I e II, apenas.
- D** II e III, apenas.
- E** I, II e III.

QUESTÃO 38

Considere que uma cidade possua, em atividade, duas lojas de materiais elétricos, quais sejam, A e B. Estima-se que 50% dos clientes em potencial faz negócios com a loja A, que 40% dos clientes em potencial faz negócios com a loja B e que 20% dos clientes em potencial não faz negócios com nenhuma das duas lojas.

Com base nas informações apresentadas, qual é a probabilidade, entre 0 e 1, de um cliente aleatório fazer negócios somente com a loja B?

- A** 0,1.
- B** 0,3.
- C** 0,4.
- D** 0,6.
- E** 0,7.



enade2023

Exame Nacional de Desempenho dos Estudantes

